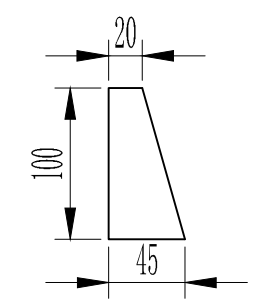
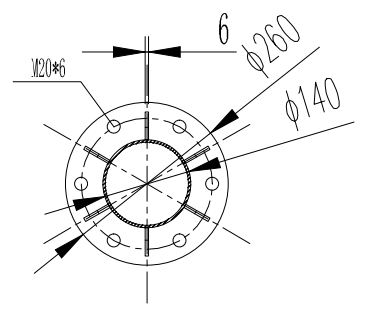


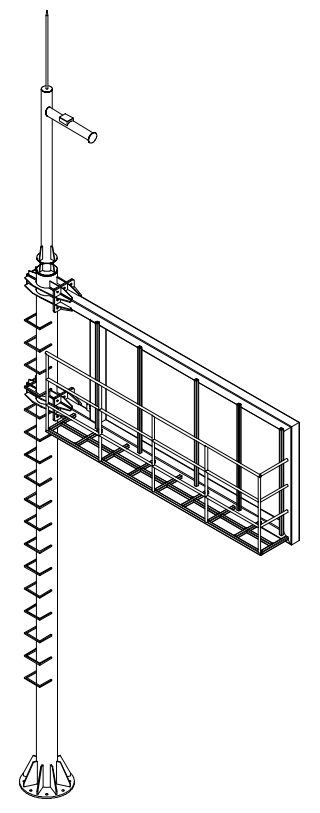
摄像机柱加劲肋t=6mm 6件



转接法兰角筋板t=6mm 6件



转接法兰
厚度14mm



技术要求:

1. 此结构适用于道路行车方向右侧。
2. 显示屏净显示面积 $2*1=2m^2$ 。
3. 钢结构表面采用热镀锌处理，镀锌量大于 $600g/m^2$ ，镀锌后喷塑表面颜色为交通白。
4. 整体防护等级按IP65；屏体整体吊装，屏体与立柱，立柱与基础均为法兰盘螺栓连接。
5. 钢材选用Q235钢，其标准应符合《普通碳素结构钢技术条件》(GB700-2006)，焊条为E43XX，符合《碳钢焊条》(GB5117-85)。
6. 基础施工时应保证屏体与立柱连接处法兰与路沿在同一垂直面上。
7. 图中尺寸以mm为单位，标高以m为单位。
8. 其余未尽事项待与甲方协商确定。

序号	名称	数量	材质	备注
1	显示屏	1		
2	横臂口100*150*5	1	Q235B	
3	立柱 $\phi 273*8$	1	Q235B	
4	摄像机杆 $\phi 80*4$	1	Q235B	
5	连接螺栓M20x80	1	8.8级镀锌	配2螺母1平垫1弹垫
6	连接螺栓M20x40	1	8.8级镀锌	配2螺母1平垫1弹垫