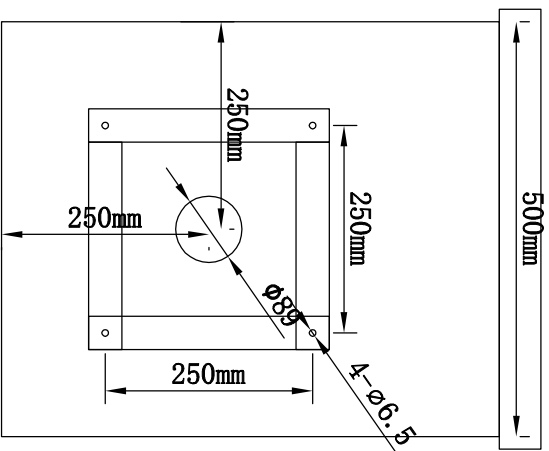
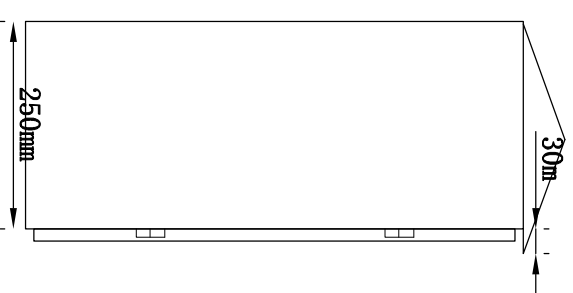


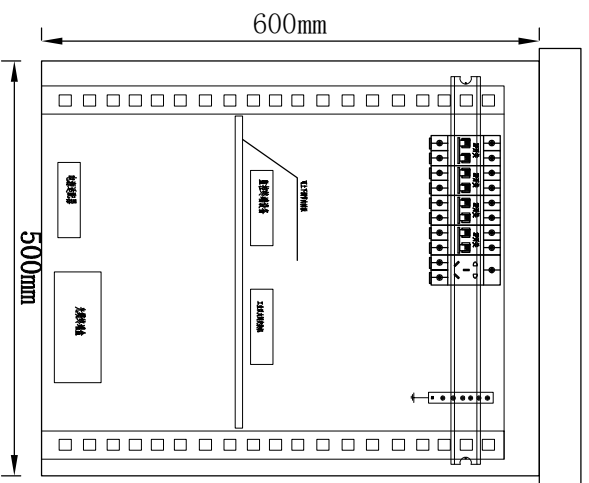
正视图-带门



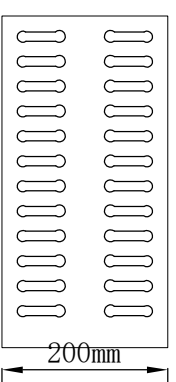
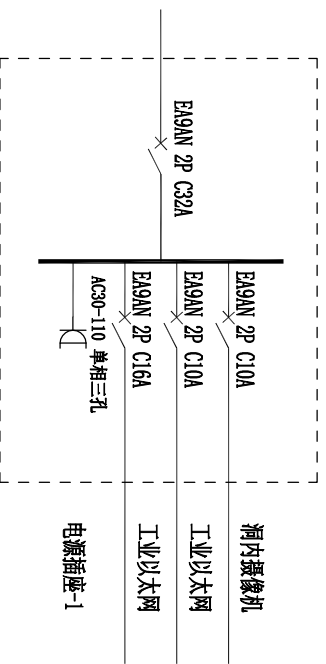
背视图



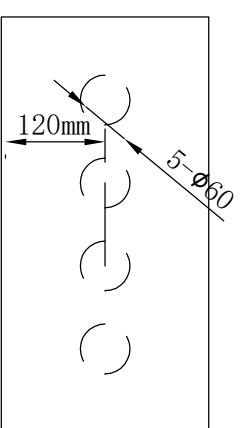
侧视图



正视图-不带门



调节内背板



仰视图

- 说明:
1. 本箱体尺寸为: 宽500*高600*深250(不含雨帽), 箱内背板应为加固
 2. 本箱体采用户外型, 挂杆安装; 由1.5mm的不锈钢板制作。
 3. 本箱进出线电缆方式为下进下出; 箱体配置三角装用锁。

合同号		柜号		***	
设计	校核	设计	校核	设计	校核
日期	日期	日期	日期	日期	日期
2023.06					
外形尺寸及系统图			图样标记		
外场摄像机配电箱			共 1 张		
			第 1 张		
			重量		
			比例		