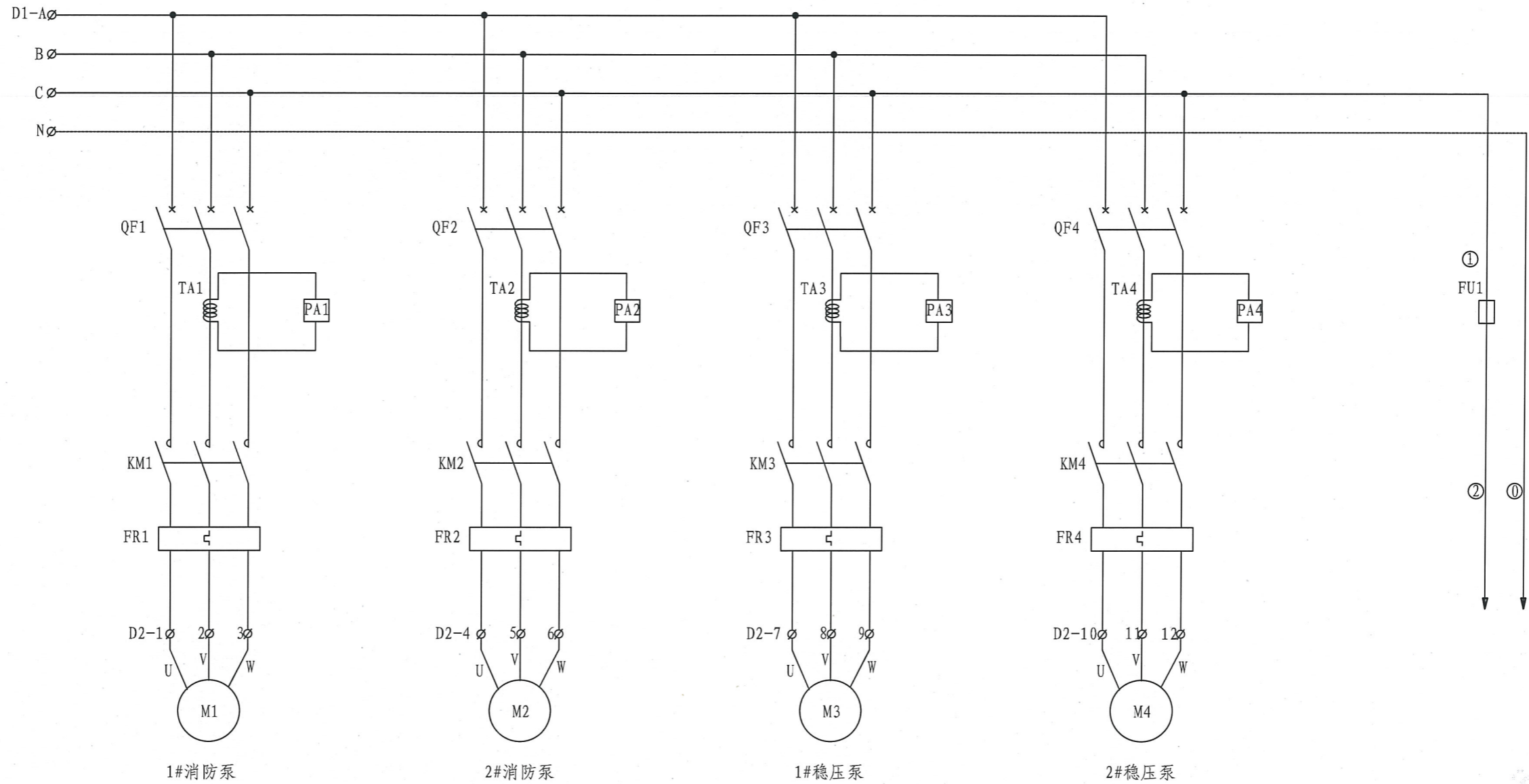
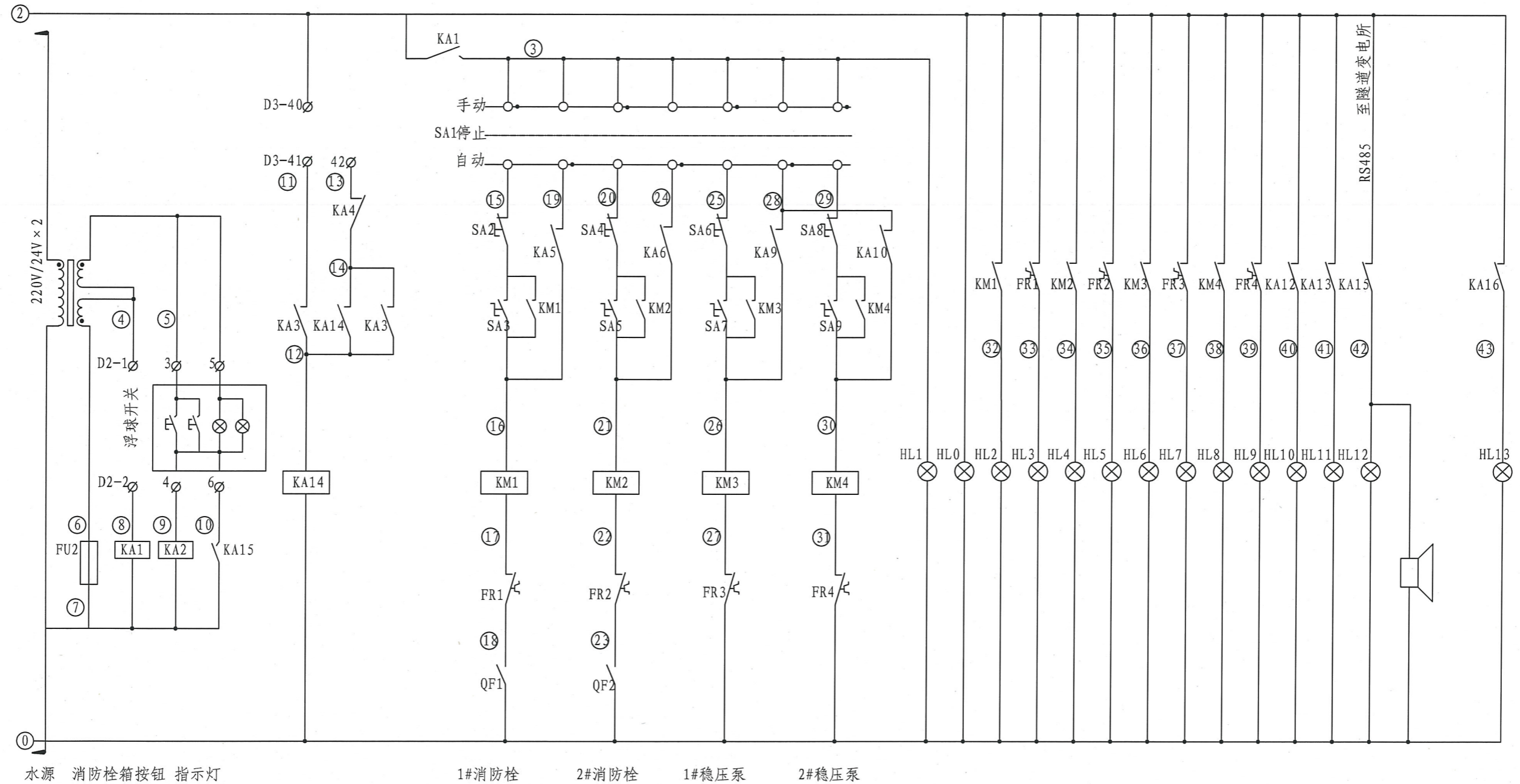


主回路电气原理图



控制回路电气原理图



说明:

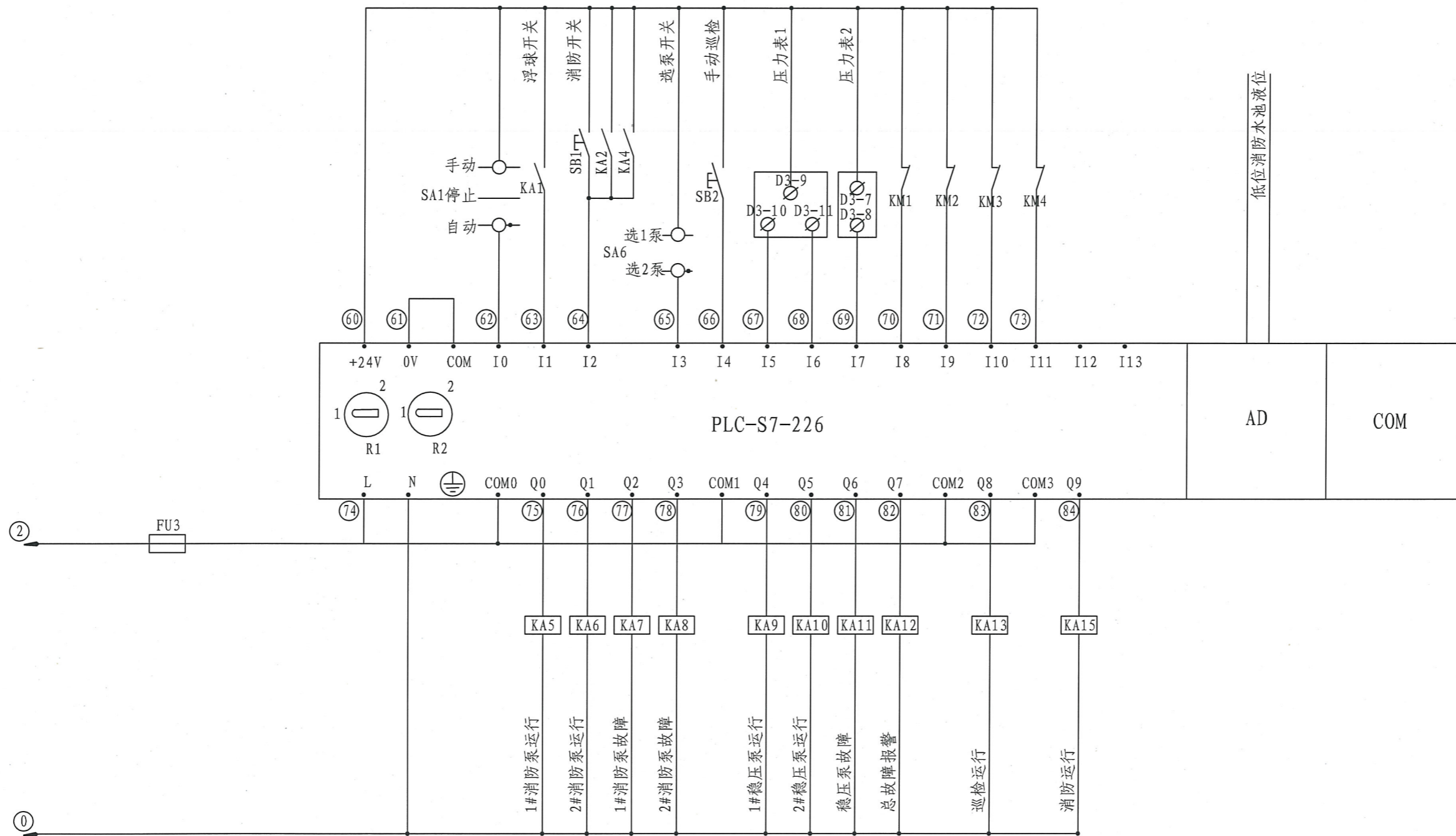
- 1、消防泵组控制本身能实现以下功能：液位控制低位水池补水、现场/远程手动起停消防泵现场/远程自动起停消防泵、故障自投、一用一备、故障显示、巡检、声光报警、信息上传。
- 2、消防泵组控制能本身自成体系，实现水池自动补水、火灾时供消防用水，也可受监控所监视、控制。
- 3、30KW及以上的消防泵采用软启动。
- 4、本图仅作为原理示意图，等消防系统各项要求的产品定型后以厂家技术要求为准。

注：1、PLC电位器R1调至1时，有自动巡检功能；

2、R1调至2位时，无自动巡检功能；



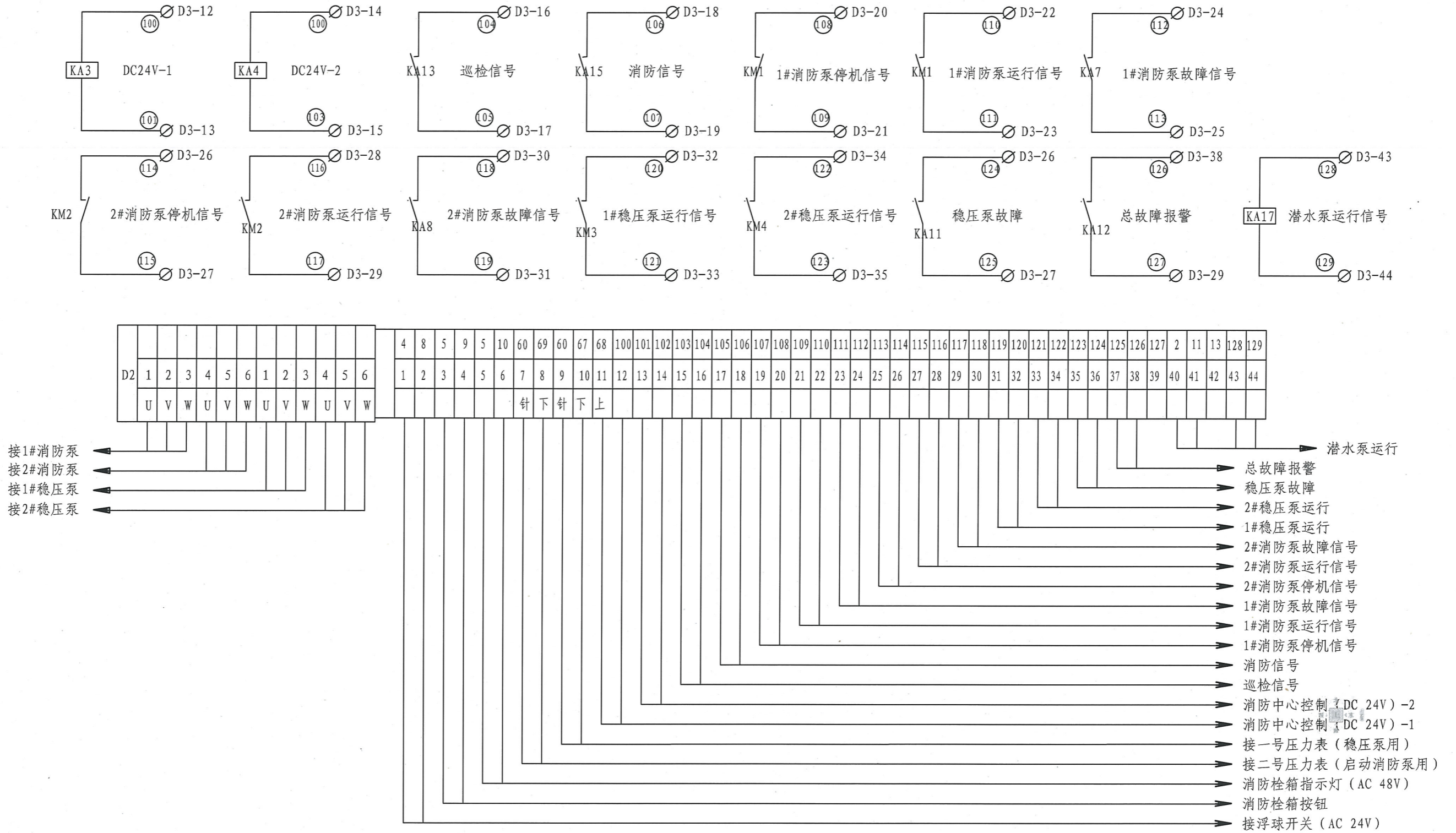
控制回路电气原理图



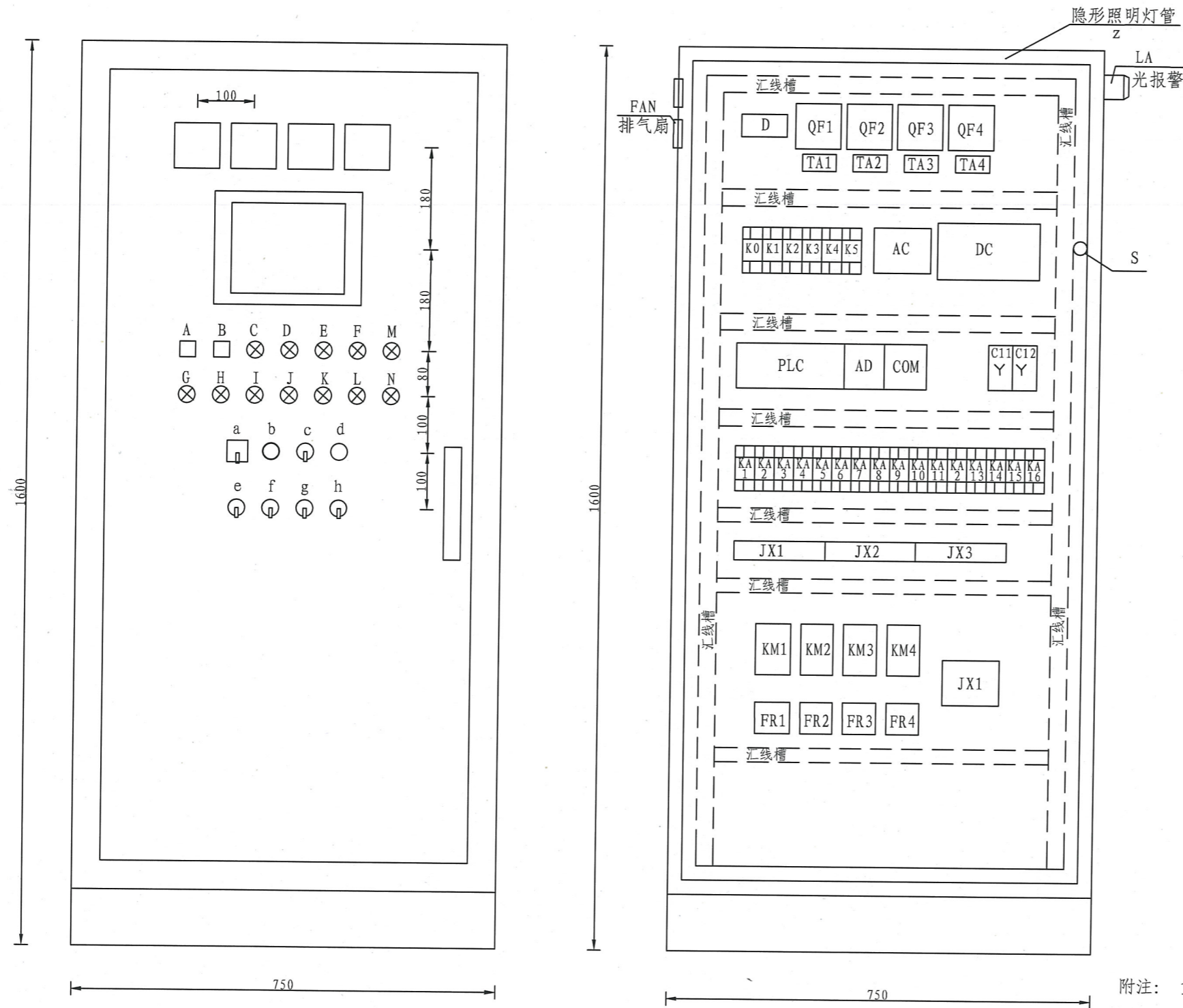
注：1、PLC电位器R1调至1时，有自动巡检功能；
2、R1调至2位时，无自动巡检功能；



控制回路电气原理图



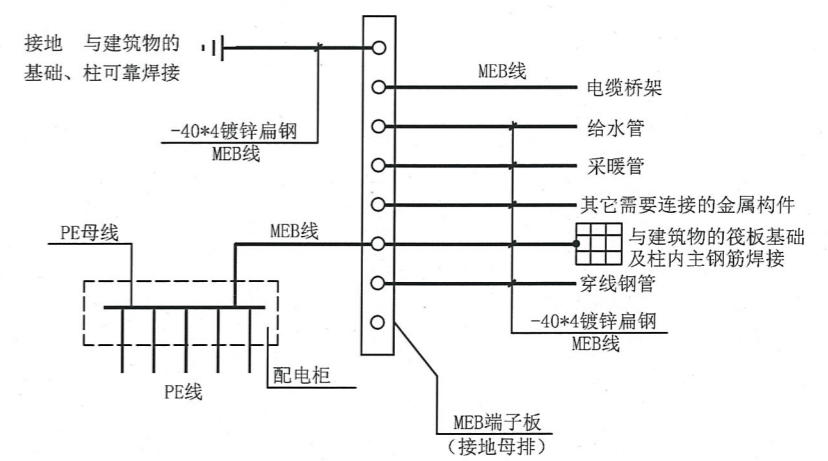
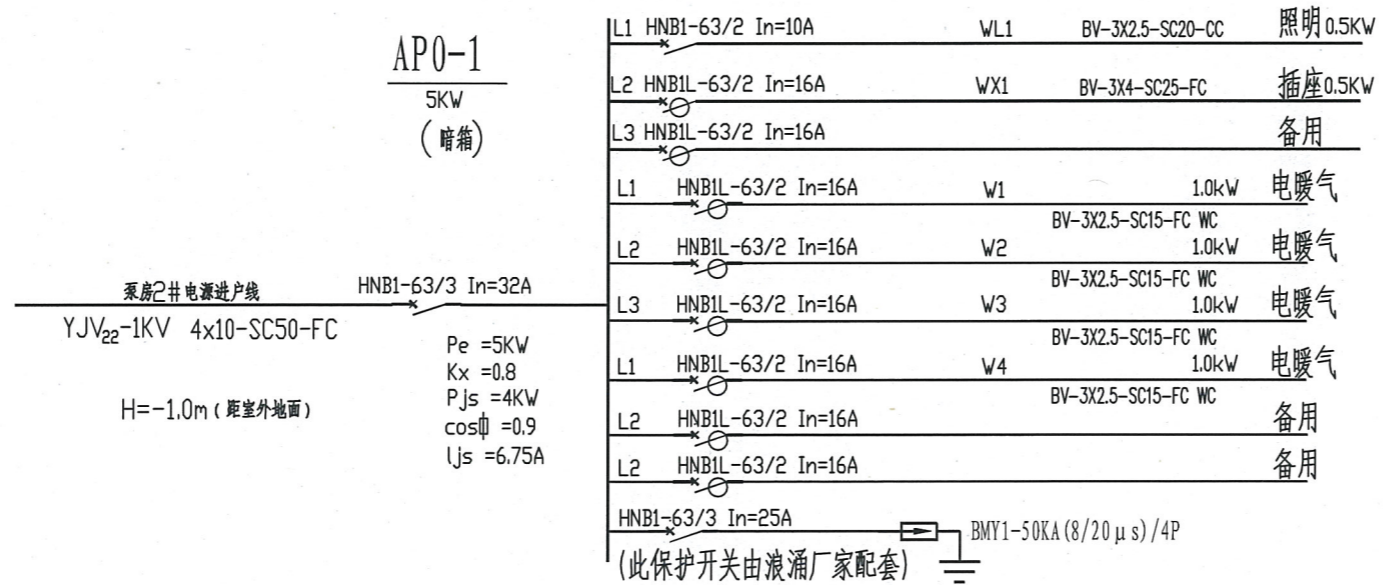
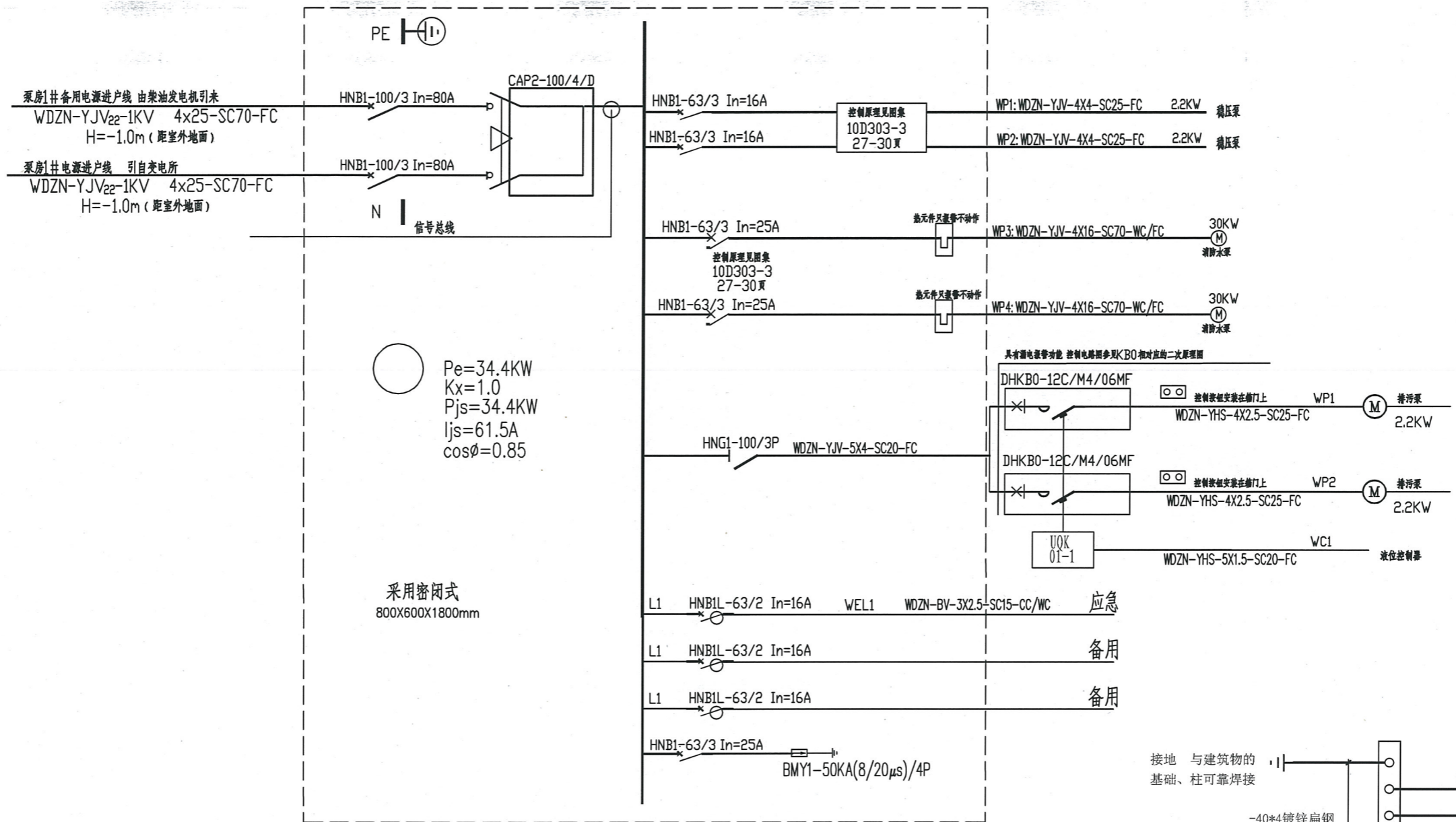
控制回路电气原理图



代号	代号	代号	代号
A	HL0	电源	红
B	HL1	水源	白
C	HL2	1#消防泵运行	红
D	HL3	1#消防泵过载	黄
E	HL4	2#消防泵运行	红
F	HL5	2#消防泵过载	黄
G	HL6	1#稳压泵运行	红
H	HL7	1#稳压泵过载	黄
I	HL8	2#稳压泵运行	红
J	HL9	2#稳压泵过载	黄
K	HL10	故障报警	红色蜂鸣
L	HL11	巡检	红
M	HL12	消防运行	红
N	HL13	潜水泵运行	红
a	SA1	自动-停-手动	三位
b	SB1	消防起动	红
c	SA6	手动选泵	二位
d	SB2	自动巡检	黄
e	SA2	关-1#消防泵-开	二位
f	SA3	关-2#消防泵-开	二位
g	SA4	关-1#稳压泵-开	二位
h	SA5	关-2#稳压泵-开	二位
	HM1	触摸屏	

- 附注: 1、控制柜采用前开门结构;
 2、柜体采用不少于2mm厚的优质冷轧钢板制成, 柜体表面进行喷塑处理;
 3、柜体IP防护等级为IP65;
 4、本图单位以mm计。





注：1. MEB — 总等电位联结端子板应与下列可导电部分互相连通：

- ① 进线配电箱的PE母线
- ② 公用设施的金属管道如上、下水等管道
- ③ 建筑物金属结构

MEB 距地0.3米高

注：漏电断路器漏电流为30mA，动作时间均小于0.1s。

